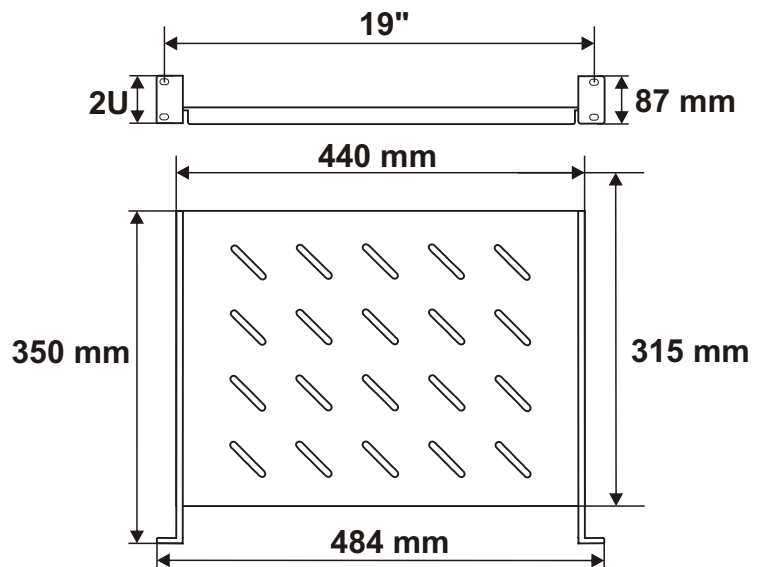


KOD: RAPD600 v1.0/l
 NAZWA: Półka doczołowa 2U 600mm

PL



PRZEZNACZENIE

Półka doczołowa przeznaczona do szafy RACK o głębokości 600mm. Dzięki półce do szafy RACK można zamontować urządzenia nie będące w obudowie RACK 19".

DANE TECHNICZNE

Wymiary zewnętrzne:	W=484, H=87, D=350 [mm, +/-2]
Wymiary półki:	W=440, D=315 [mm, +/-2]
Waga netto/brutto:	2,25 / 2,5 [kg]
Wykonanie:	blacha 1,2mm walcowana na zimno (SPCC), RAL 9004
Obciążenie statyczne:	60 kg
Zastosowanie:	do wewnątrz
Uwagi:	- mocowanie czteropunktowe doczołowe do profili RACK - w komplecie 4 śruby M6 + koszyki